

Полноростовый роторный турникет RTD-16



+55
-40
диапазон температур

22-30V
напряжение питания

105 W
мощность

2
направления прохода

20
человек в минуту

механическая разблокировка

электропривод

Общее описание

Полноростовый роторный турникет PERCo-RTD-16 – нормально закрытый электромеханический турникет, предназначен для работы как внутри помещения, так и на открытом воздухе.

Турникет выпускается в следующих модификациях:

PERCo-RTD-16.1 – с электроприводом. Электродвигатель привода включается в начале прохода через турникет после поворота преграждающих створок на угол около 12° и начинает их автоматическое вращение в направлении прохода до достижения исходного (закрытого) положения створок;

PERCo-RTD-16.2 – с механическим приводом. В этом случае во время прохода через турникет после поворота преграждающих створок на угол более 60° исполнительный механизм автоматически доворачивает преграждающие створки до достижения исходного (закрытого) положения.

Турникеты PERCo-RTD-16.1S и PERCo-RTD-16.2S укомплектовываются ротором из нержавеющей стали.

В комплект поставки турникета входит пульт дистанционного управления, ориентация кнопок пульта относительно направлений прохода задается при подключении пульта к турникету.

Рекомендуется устанавливать турникеты из расчета пиковой нагрузки 20 человек в минуту. Турникеты могут комплектоваться калиткой и ограждениями, выполненными с ними в едином дизайне.



Пульт ДУ

Режим работы

Турникет обеспечивает контроль прохода в двух направлениях, режим работы турникета может быть задан независимо для каждого направления прохода. Поддерживаемые режимы работы:

- запрет прохода в обоих направлениях
- однократный проход в одном направлении и запрет прохода в другом направлении
- однократный проход в обоих направлениях
- свободный проход в одном направлении и запрет прохода в другом направлении
- свободный проход в одном направлении и однократный проход в другом направлении
- свободный проход в обоих направлениях
- режим шлюза (двухтактный режим с остановкой для проверки входящего, устанавливается при монтаже)

Полноростовый роторный турникет RTD-16

Особенности турникета

- управление турникетом от пульта ДУ, устройства радиоуправления, СКУД
- встроенная в корпус турникета плата электроники
- возможность работы турникета в режиме шлюза
- кабели питания и управления могут быть подведены к турникетам как снизу, через стойку с преграждающими планками, так и сверху, через балку привода
- турникеты могут быть установлены вплотную друг к другу, без зазоров и переходных элементов, в том числе и в случае использования крыш
- блокировка обратного хода ротора – исключается возможность обратного вращения створок при их повороте на угол более 60°
- вход управления Fire Alarm позволяет подключать устройство, подающее команду аварийной разблокировки (например, от пожарной сигнализации)
- для каждого направления прохода предусмотрена механическая разблокировка ключом, что обеспечивает свободный поворот преграждающих створок в этом направлении
- встроенные световые индикаторы разрешения/запрета прохода со сверхъяркими светодиодами
- встроенная подсветка зоны прохода (две светодиодные лампы по 4 Вт)
- возможность дополнительной защиты турникета от атмосферных осадков и попыток проникновения через его верх, достигающаяся установкой крыши, составляющей с турникетом единую конструкцию
- возможность установки турникета на слабом грунте, используя при его монтаже специальную монтажную раму
- высокая коррозионная стойкость конструкции, обеспеченная комбинированным покрытием всех элементов конструкции цинком и порошковой краской, что гарантирует ее длительный срок службы в условиях неблагоприятного воздействия внешней среды, кроме того модификации турникета с индексом «S» комплектуются ротором, полностью выполненным из нержавеющей стали.
- высокая прочность полимерного порошкового покрытия, что обеспечивает сохранность внешнего вида в условиях длительной эксплуатации
- два режима управления – импульсный и потенциальный
- возможность подключения к турникету датчика контроля зоны прохода и сирены



Механическая разблокировка ключом



Светодиодная индикация

Условия эксплуатации

Турникет по устойчивости к воздействию климатических факторов соответствует условиям У2 по ГОСТ 15150-69 (для эксплуатации на открытом воздухе). Эксплуатация турникета разрешается при температуре окружающего воздуха от -40° С до +55° С и относительной влажности воздуха до 98% при +25° С. Класс защиты конструкции балки – IP54.

Пульт управления турникетом по устойчивости к воздействию климатических факторов соответствует исполнению УХЛ4 по ГОСТ 15150-69 (для эксплуатации в помещениях с искусственно регулируемым климатическими условиями). Эксплуатация пульта управления разрешается при температуре окружающего воздуха от +1° С до +55° С и относительной влажности воздуха до 80% при +25° С.

Исполнение

Материал корпуса – оцинкованная сталь с порошковым покрытием, кроме того имеется модификация ротора турникета с индексом «S», выполненная из нержавеющей стали. Цвет корпуса – синий. Под заказ возможна окраска турникетов в другие цвета по каталогу RAL.

Турникет RTD-16 выпускается серийно и имеет сертификат соответствия требованиям технического регламента Таможенного союза (ЕАС).

Комплект поставки

Секция ротора	3 шт
Стойка преграждающая с верхними полумуфтами и нижним узлом вращения	1 шт
Секция формователя прохода в сборе с блоком индикации и кабелем в сборе	2 шт
Балка привода	1 шт
Балка опорная	1 шт
Сборочно-монтажные принадлежности, необходимые для сборки элементов турникета	1 комплект
Пульт управления (длина кабеля 6.6 м)	1 шт

Полноростовый роторный турникет RTD-16

Кабель питания турникета (15 м)	1 шт
Ключи замков механической разблокировки (по 2 шт. на замок)	4 шт
Комплект документации	1 экз
Комплект ЗИП	1 экз

Дополнительное оборудование, Поставляемое под заказ	
Рама монтажная PERCo-RF16	1 шт
Крыша турникета PERCo-RTC-6	1 комплект
Калитка полноростовая PERCo-WHD-16	1 комплект
Секции полноростового ограждения (основная PERCo-MB-16R, дополнительная PERCo-MB-16D)	
Соединительные накладки и кронштейны, необходимые для стыковки между собой элементов турникета, секций ограждения, крыши, калитки	
Устройство радиуправления (состоит из приемника и двух передатчиков в виде брелоков) с дальностью действия до 40 м	1 шт
Болт анкерный М10х60 с анкером PFG IR 10-15 (фирма «SORMAT», Финляндия)	12 шт
Болт анкерный М16х100 с анкером PFG IR 16-25 (фирма «SORMAT», Финляндия)	1 шт
Источник питания турникета	1 шт
Лампы подсветки прохода с арматурой	2 шт
Источник питания ламп подсветки прохода с кабелем	1 шт

Основные технические характеристики

Напряжение питания	турникета	24± 2,4 В постоянного тока
	ламп подсветки прохода	12 В постоянного тока
Потребляемый ток, не более	турникета PERCo-RTD-16.1 (кроме ламп подсветки прохода)	не более 4,5 А
	турникета PERCo-RTD-16.2 (кроме ламп подсветки прохода)	не более 1,2 А
	ламп подсветки прохода	не более 0,8 А
Потребляемая мощность, не более	турникета PERCo-RTD-16.1 (кроме ламп подсветки прохода)	105 Вт
	турникета PERCo-RTD-16.2 (кроме ламп подсветки прохода)	30 Вт
	ламп подсветки прохода	10 Вт
Габаритные размеры (ДхШхВ)	без крыши	160х165х231 см
	с крышей PERCo-RTC-16	242х166х256 см
Ширина зоны прохода		630 мм
Масса турникета	PERCo-RTD-16.1	не более 191 кг
	PERCo-RTD-16.2	не более 193 кг
Габариты упаковки (ДхШхВ)	ящик 1	180х40х34 см
	ящик 2	221х21х98 см
	ящик 3	225х2х98 см
	ящик 4	225х21х98 см
	ящик 5	224х27х98 см
Пропускная способность	в режиме однократного прохода	20 чел./мин
	в режиме свободного прохода	30 чел./мин
Средняя наработка на отказ, не менее		2 000 000 проходов

Полноростовый роторный турникет RTD-16

Подключение

Блок управления турникетом находится в балке привода, расположенной в верхней части турникета. Подключение внешних кабелей производится контактами под винт, которые выведены на DIN-рейку, расположенную внутри балки привода. Подводка всех кабелей к DIN-рейке осуществляется через нижнее отверстие в преграждающей стойке со стороны фланца, далее вверх по стойке в балку привода или через отверстия в торце балки привода (см. раздел «Монтаж»).

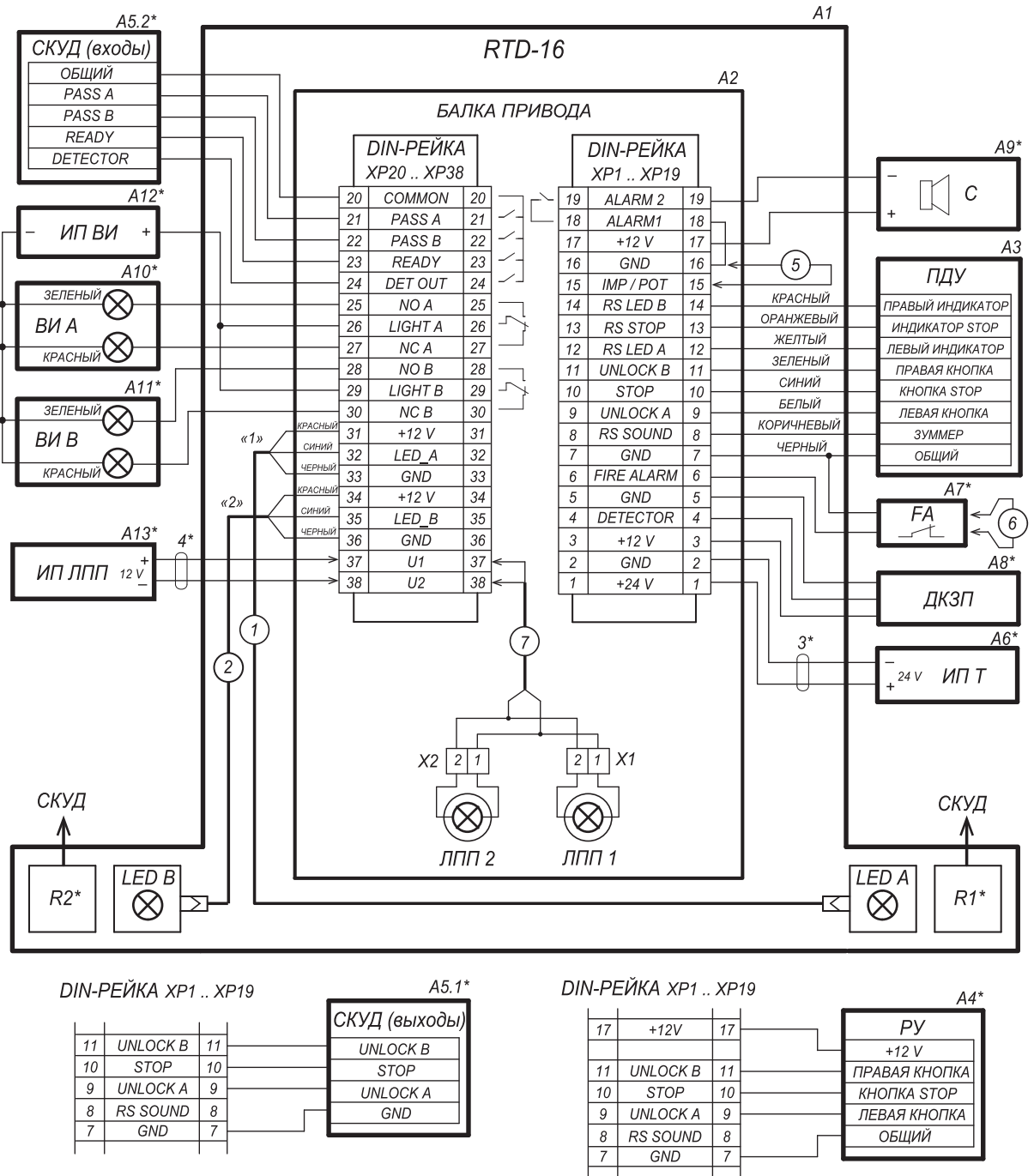


Схема внешних подключений к турникету RTD-15

Обозначения на схеме	
Обозначение	Наименование
A1	Турникет RTD-16
A2	Балка привода
A3, A4*	Пульт дистанционного управления, устройство радиоуправления

Полноростовый роторный турникет RTD-16

A5*	Контроллер СКУД
A6*	Источник питания турникета 24 V / 5A
A7*	Устройство, подающее команду аварийной разблокировки
A8*	Датчик контроля зоны тпрохода
A9*	Сирена 12 V DC
A10*, A11*	Выносные индикаторы
A12*	Источник питания дополнительной выносной индикации
A13*	Источник питания подсветки зоны прохода
ЛПП*	Лампы подсветки прохода
LED	Блоки индикации
R1*, R2*	Считыватели СКУД
1, 2	Кабели индикации
3	Кабель питания турникета
4*, 7*	Кабели питания подсветки прохода
5	Перемычка переключения режима «Имп. /Пот.»
6	Перемычка FA, устанавливается в отсутствие устройства Fire Alarm (A7)

* Оборудование не входит в основной комплект поставки

Описание контактов на DIN-рейке		
Контакт	Цепь	Назначение
1, 2	+24 V, GND	Подключение источника питания турникета
3-5	+12 V, Detector, GND	Подключение датчика контроля зоны прохода
6, 7	Fire Alarm, GND	Вход аварийной разблокировки
8	RC Sound	Выход звуковой индикации пульта ДУ
9-11	UnlockA, Stop, UnlockB	Входы управления турникетом
12-14	RS LedA, RS LedStop, RS LedB	Выходы индикации пульта ДУ
15, 16	IMP / POT	Выбор режима управления турникетом
17	+12 V	Выход для питания дополнительных устройств
18, 19	Alarm 1, Alarm 2	Выходы подключения сирены
20	Common	Общий контакт для сигналов PASS A, PASS B, Ready, Det Out
21	PASS A	Контакт реле PASS A (проход в направлении A)
22	PASS B	Контакт реле PASS B (проход в направлении B)
23	Ready	Контакт реле Ready
24	Det Out	Контакт реле Det Out
25-30	NO, Light, NC	Контакты реле для подключения выносных индикаторов
31-36	+12 V, LED, GND	Контакты подключения блоков индикации, расположенных на секциях формирователя прохода
37, 38	U1, U2	Подключение источника питания подсветки зоны прохода

Алгоритм управления

Управлять турникетом можно либо от пульта ДУ (входит в комплект поставки), либо от устройства радиуправления, либо от контроллера СКУД.

Управление турникетом осуществляется подачей на контакты UnlockA, Stop и UnlockB сигнала низкого уровня относительно контакта GND. Реакция турникета на эти сигналы

Полноростовый роторный турникет RTD-16

зависит от выбранного пользователем режима управления турникетом (определяется наличием/отсутствием переключки IMP/POT на DIN-рейке).

Импульсный режим управления – при подаче импульса на вход Unlock A/B турникет разблокируется для однократного прохода в выбранном направлении. Время ожидания прохода не зависит от длительности управляющего импульса и составляет 5 сек. Поддача импульса на вход Stop блокирует оба направления прохода. Одновременная подача импульсов на входы Unlock A/B и Stop переводит турникет в режим работы «Свободный проход» в выбранном направлении.

Импульсный режим рекомендуется использовать при управлении от пульта ДУ.

Потенциальный режим управления – при подаче управляющего сигнала на вход Unlock A/B турникет остается разблокированным в выбранном направлении на все время удержания сигнала. Поддача управляющего сигнала на вход Stop блокирует оба направления прохода турникета независимо от сигналов на входах Unlock A/B.

Потенциальный режим рекомендуется использовать при управлении от контроллера СКУД.

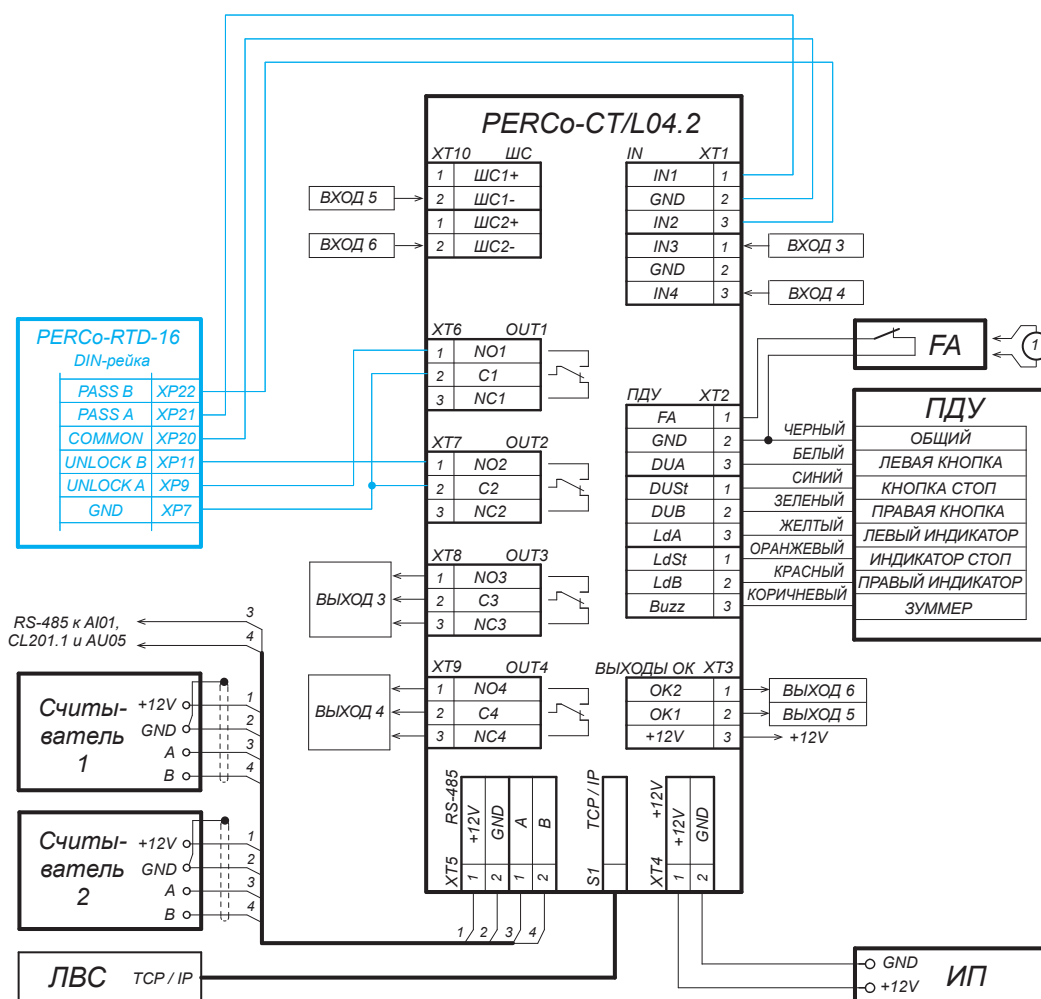
Вне зависимости от выбранного режима управления при провороте преграждающих створок турникета в одном или другом направлении формируются сигналы прохода – соответственно Pass A или Pass B. Эти сигналы могут информировать контроллер СКУД о факте прохода в определенном направлении.

Аварийная разблокировка турникета осуществляется снятием с контакта Fire Alarm сигнала низкого уровня относительно контакта GND.

Примечание

При управлении турникетом от контроллера СКУД пульт ДУ рекомендуется подключать к контроллеру СКУД.

Пример подключения к СКУД



1 - провод-переключка, устанавливается при отсутствии устройства FA

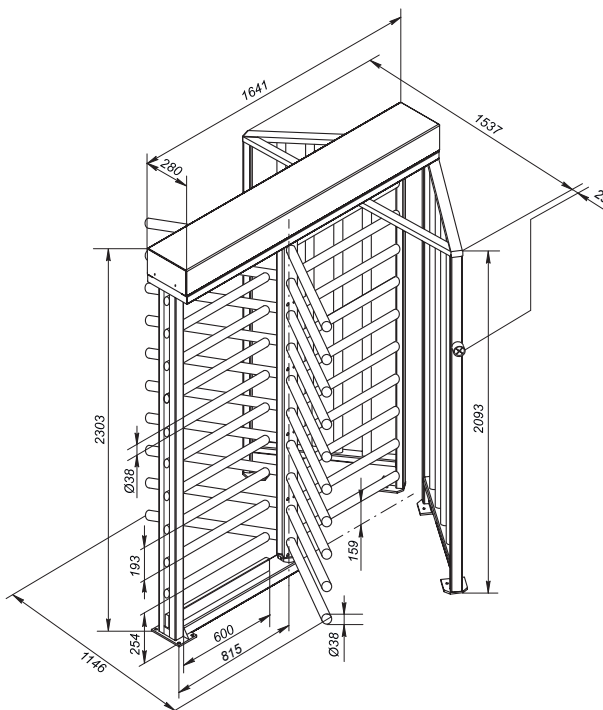
Схема подключения турникета к контроллеру СКУД (на примере контроллера PERCo-CT/L04)

Полноростовый роторный турникет RTD-16

Максимально допустимая длина кабеля от пульта управления/контроллера СКУД – не более 40 метров.

Максимально допустимая длина кабеля от источника питания турникета зависит от его сечения и должна быть для кабеля с сечением 1,5 мм² - не более 10 метров, 2,5 мм² - не более 20 метров.

Габаритные размеры



Габаритные размеры турникета без крыши

Монтаж

Требования к основанию: ровные бетонные (не ниже марки 400), каменные и т.п. основания, имеющие толщину не менее 150 мм. При установке турникета на менее прочное основание следует применять закладные фундаментные элементы размером 500x500x500 мм или монтажную раму PERCo-RF-16.

При использовании монтажной рамы отпадает необходимость разметки монтажных отверстий и установки анкеров, повышается надежность крепления турникета.

Схема разметки отверстий для монтажа турникета и примерное расположение кабельных каналов показаны на рисунке.

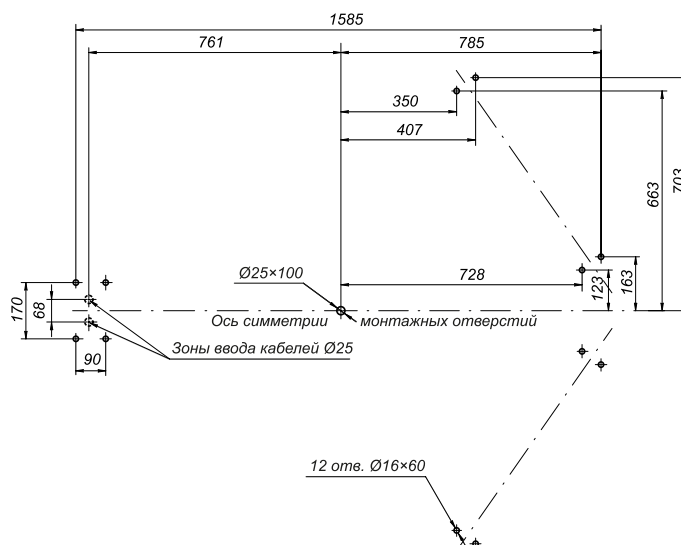


Схема разметки отверстий

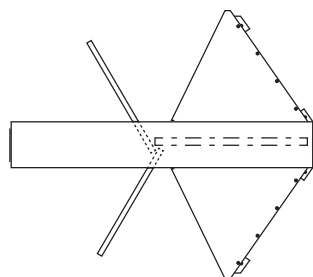
Полноростовый роторный турникет RTD-16

К турникету подводятся кабели питания, подсветки зона прохода, пульта управления, от СКУД и другого оборудования.

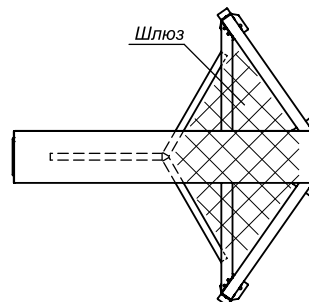
Далее перечисленные кабели по преграждающей стойке поднимаются в балку привода к расположенным на DIN-рейке контактам.

Считыватели СКУД рекомендуется размещать на стойках секций формирователя прохода рядом с блоками индикации.

Возможность работы турникета в режиме шлюза задается при монтаже путем соответствующей установки начального положения преграждающих створок.



Работа в бесшлюзовом режиме



Работа в режиме шлюза

Монтажная рама

Рама монтажная PERCo-RF-16 предназначена для повышения качества монтажа, что в свою очередь повышает надежность работы турникета PERCo-RTD-15. Применение рамы рекомендуется для турникетов, устанавливаемых на открытом воздухе. Для крепления турникета к раме используются болты, входящие в комплект поставки рамы.

Рама выполнена из листовой стали с цинковым покрытием.

Комплект поставки

Каркас 1, каркас 2	2 шт
Пластины 1 - 4	5 шт
Сборочно-монтажные принадлежности	1 комплект
Паспорт	1 экз

Технические характеристики

Габаритные размеры (ДхШхВ)	1630х1536х65 мм
Масса (нетто), не более	23 кг

Монтаж

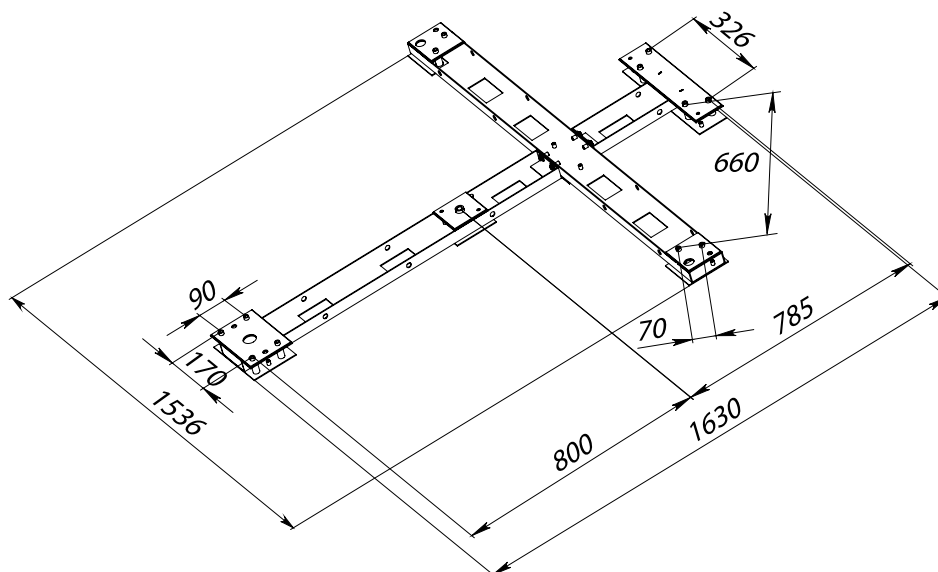
Собранная рама устанавливается на подготовленную фундаментную площадку с габаритами 2000х1700 мм, глубиной 200-250 мм, выравнивается в горизонтальной плоскости входящими в комплект поставки шпильками и фиксируется от возможных перемещений.

Прокладываются необходимые кабель-каналы (кабель-каналы допускается размещать внутри рамы).

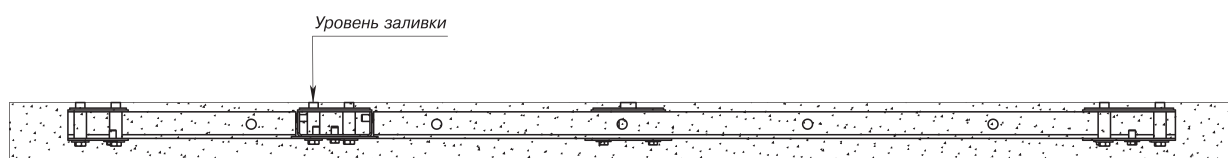
Производится заливка рамы бетоном с группой прочности не хуже В22,5 до уровня верхней поверхности резьбовых втулок для крепления турникета.

Общая рекомендуемая толщина бетона должна составлять не менее 150 мм.

Полноростовый роторный турникет RTD-16



Установка рамы



Заливка фундамента

Крыша

Крыша PERCo-RTC-16 предназначена для совместной эксплуатации с турникетом PERCo-RTD-16 и защиты турникета от прямого попадания атмосферных осадков.

Основные особенности изделия:

- высокая коррозионная стойкость конструкции, обеспеченная комбинированным покрытием всех элементов конструкции цинком и порошковой краской, что гарантирует ее длительный срок службы в условиях неблагоприятного воздействия внешней среды;
- пониженная масса, способствующая более легкому монтажу;
- высокая прочность полимерного порошкового покрытия, что обеспечивает сохранность внешнего вида в условиях длительной эксплуатации.

Возможна установка в ряд нескольких турникетов под крышами.

Условия эксплуатации

Крыша по устойчивости к воздействию климатических факторов соответствует исполнению У2 по ГОСТ 15150-69 (для эксплуатации на открытом воздухе). Эксплуатация крыши разрешается при температуре окружающего воздуха от -40 до +45°С и относительной влажности воздуха до 98% при +25°С.

Комплект поставки

Полукаркас левый/правый	2 шт
Стойка с кронштейнами	4 шт
Пластина стыковочная	1 шт
Сборочно-монтажные принадлежности, необходимые для сборки элементов крыши	1 комплект
Руководство по эксплуатации	1 экз

Дополнительное оборудование, поставляемое под заказ

Болт анкерный М10х60 с анкером PFG IR 10-15 (фирма «SORMAT», Финляндия)	16 шт
---	-------

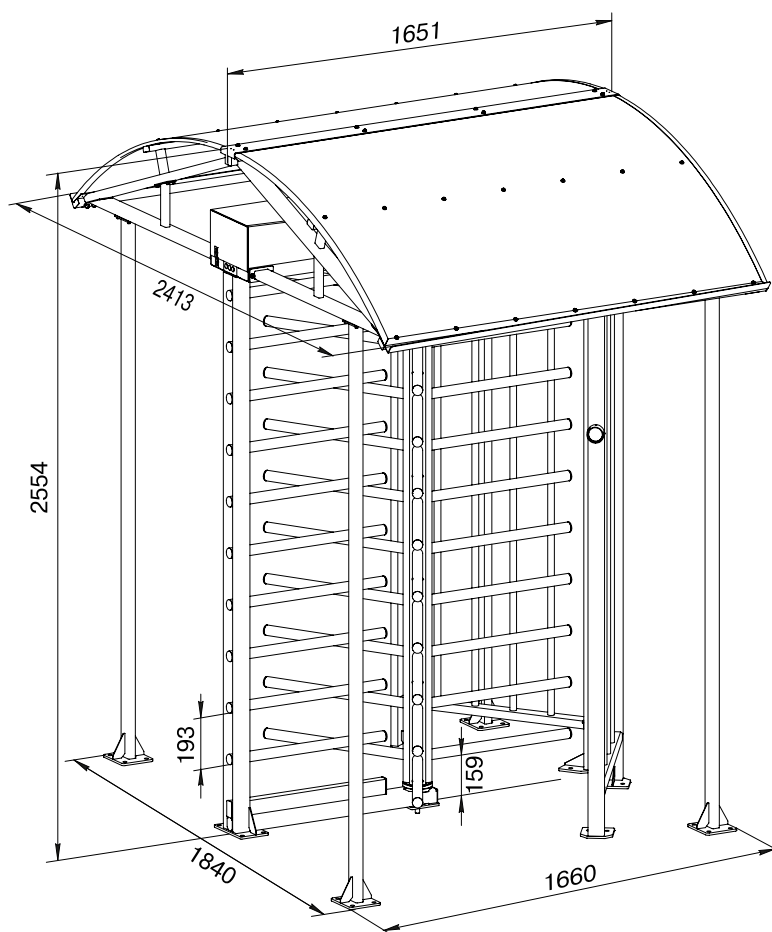
Полноростовый роторный турникет RTD-16

Технические характеристики

Габаритные размеры (ДхШхВ)	242х166х256 см
Масса (нетто), не более	82 кг
Средний срок службы, не менее	8 лет
Габариты упаковки (длина x ширина x высота)	
Ящик 1	180х137х62 см
Ящик 2	222х45х30 см

Габаритные размеры с крышей

Габаритные размеры турникета при использовании крыши определяются внешними габаритами крыши.

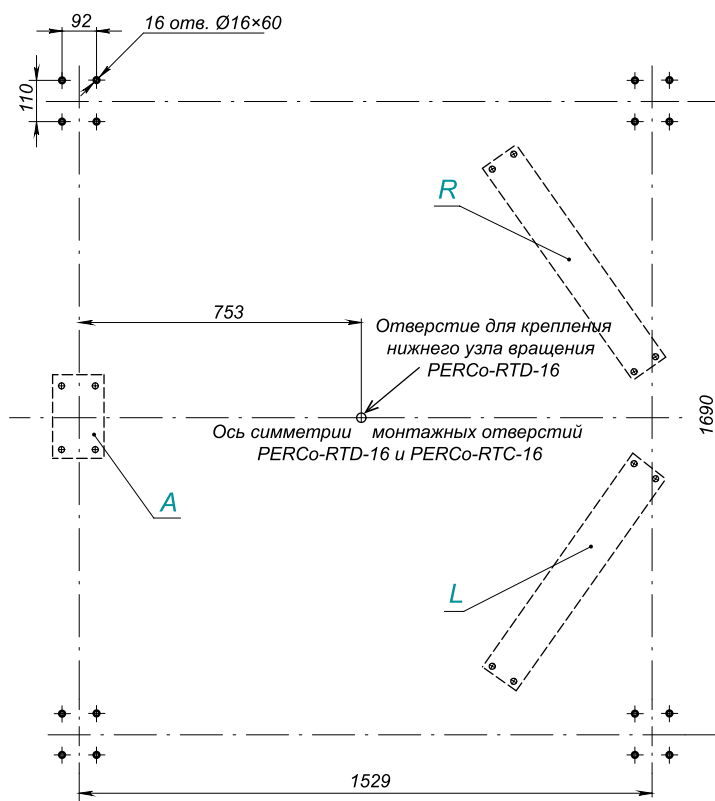


Габаритные размеры турникета с крышей

Требования к основанию для монтажа крыши аналогичны требованиям, предъявляемым к монтажу турникета.

Оси симметрии монтажных отверстий турникета и крыши совпадают.

Полноростовый роторный турникет RTD-16



Разметка отверстий для монтажа крыши

A – место для крепления преграждающей стойки турникета

L – место для крепления левой секции формирователя прохода турникета

R – место для крепления правой секции формирователя прохода турникета

Гарантийный срок

Гарантийный срок эксплуатации изделия составляет 5 лет со дня продажи, если иное не оговорено в договоре с клиентом на поставку изделия. В случае приобретения и монтажа оборудования у Авторизованных дилеров и Сервисных центров PERCo срок начала гарантии на оборудование PERCo может быть установлен с момента сдачи оборудования в эксплуатацию.

При отсутствии даты продажи и штампа в гарантийном талоне срок гарантии исчисляется от даты выпуска изделия, обозначенной в паспорте и на этикетке изделия.